



# **IL28** ACQUA

S u b a c u á t i c a

# Ficha técnica

## ACQUA

6, 12, 18 y 24 LEDS monocromáticos

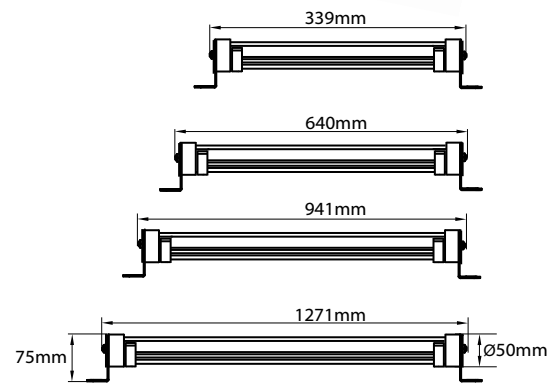
**IL28--L0--3P--**

### CARACTERÍSTICAS TÉCNICAS

- Voltaje de alimentación: 24VCD  
 Tecnología de luz: LED  
 Número de LEDS: 6, 12, 18 y 24  
 Fuente: Electrónica remota (no integrada)  
 Óptica: Concentrada, media, difusa o elíptica  
 Difusor: Acrílico transparente de 3mm  
 Montaje: Sobreponer mediante bases incluídas  
 Mantenimiento: No usar solventes ni abrasivos  
 No requiere limpieza interna  
 Accesorios: Fuente electrónica remota (F001) 150W no incluida  
 Fuente electrónica remota (F002) 30W no incluida  
 Fuente electrónica remota (F005) 75W no incluida  
 Grado de protección: IP 68 (50cm Máx.)  
**Importante: No jale ni sujete el cable de alimentación de la luminaria**



### DIMENSIONES



### CONFIGURACIÓN DE PRODUCTO

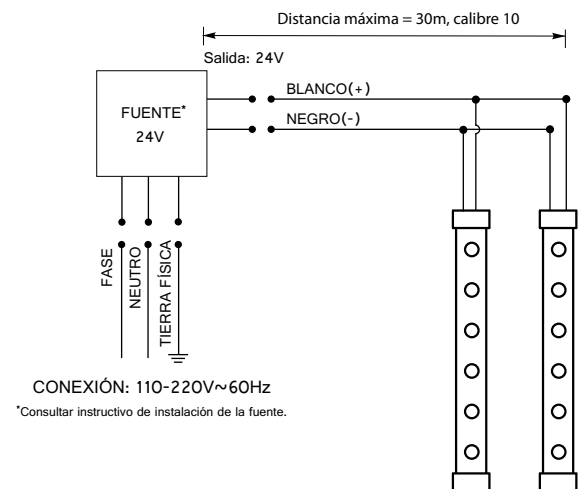
**IL2841L0063 P C C**

Número de LEDS	Color de LED	Óptica
41L006 - 6 LEDS	A - Ámbar	C - Concentrada
42L012 - 12 LEDS	C - Blanco cálido	M - Media
43L018 - 18 LEDS	F - Blanco frío	D - Difusa
44L024 - 24 LEDS	G - Blanco cálido 2700K	E - Elíptica
	R - Rojo	
	V - Verde	
	Z - Azul	

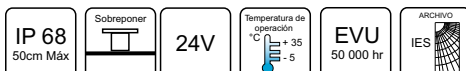
### Tabla de consumo

Monocromático con fuente remota	
6 LEDS	9W
12 LEDS	18W
18 LEDS	27W
24 LEDS	36W

### DIAGRAMA DE CONEXIÓN



### SIMBOLOGÍA



# Ficha técnica

## ACQUA

28, 56, 84 y 112 LEDS monocromáticos 24V

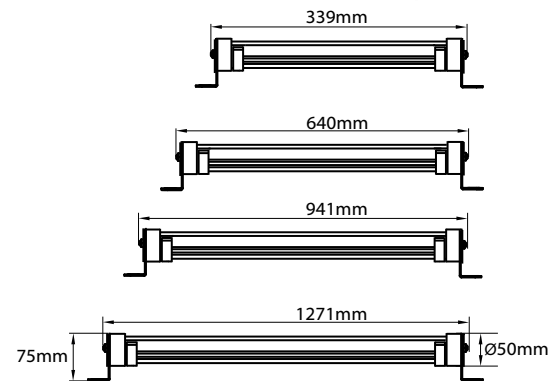
**IL28--L---3P-S**

### CARACTERÍSTICAS TÉCNICAS

- Voltaje de alimentación: 24V
- Tecnología de luz: LED
- Número de LEDS: 28 LEDS por módulo
  - Fuente: Electrónica remota (no integrada)
  - Óptica: Sin óptica
  - Difusor: Acrílico transparente de 3mm
- Montaje: Sobreponer mediante bases incluidas
- Mantenimiento: No usar solventes ni abrasivos
  - No utilice agua a presión o hidrolavadora
  - No requiere limpieza interna
  - No utilice limpiadores que contenga
- Accesorios: Fuente electrónica remota (F001) 150W no incluida
  - Fuente electrónica remota (F002) 30W no incluida
  - Fuente electrónica remota (F005) 75W no incluida
- Grado de protección: IP 68 (50cm Máx.)
- Importante: No jale ni sujete el cable de alimentación de la luminaria**



### DIMENSIONES

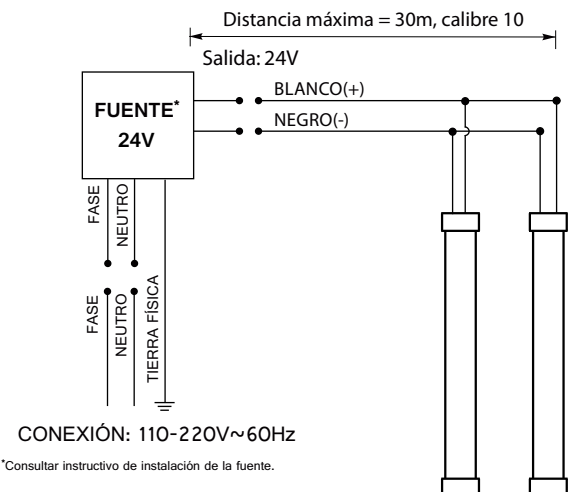


### CONFIGURACIÓN DE PRODUCTO

**IL2841L0283 P C S**

Número de LEDS	Color de LED
41L028 - 28 LEDS	A - Ámbar
42L056 - 56 LEDS	C - Blanco cálido
43L084 - 84 LEDS	F - Blanco frío
44L112 - 112 LEDS	R - Rojo
	V - Verde
	Z - Azul

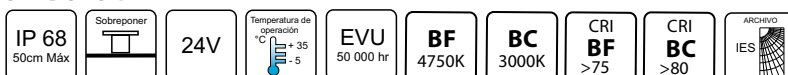
### DIAGRAMA DE CONEXIÓN



### Tabla de consumo

Monocromático con fuente remota	
28 LEDS	4.4W
56 LEDS	7.44W
84 LEDS	10.48W
112 LEDS	13.52W

### SIMBOLOGÍA



### ACCESORIO



# Ficha técnica

**ACQUA** 

**6, 12, 18 y 24 LEDS RGB 24VDC**

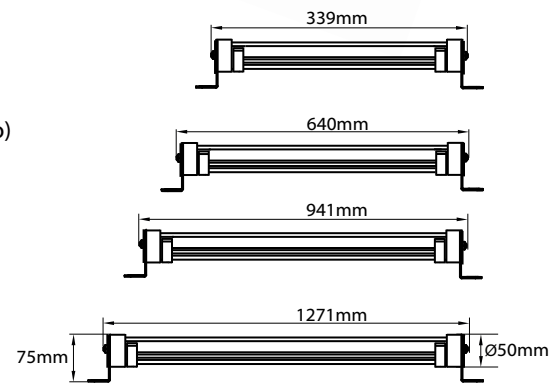
**IL28--L0--3PM-**

## CARACTERÍSTICAS TÉCNICAS

- Voltaje de alimentación: 24VDC  
 Tecnología de luz: LED  
 Número de LEDS: 6, 12, 18 y 24  
 Fuente: Electrónica remota (no integrada)  
 Óptica: Concentrada, media, difusa o elíptica  
 Difusor: Acrílico transparente de 3mm  
 Montaje: Sobreponer mediante bases incluidas  
 Mantenimiento: No usar solventes ni abrasivos  
 No requiere limpieza interna  
 Accesorios: Fuente electrónica remota (F001) 150W no incluida  
 Fuente electrónica remota (F002) 30W no incluida  
 Fuente electrónica remota (F005) 75W no incluida  
 D083 Controlador RGB 5 hilos con control remoto 4 zonas (no incluido)  
 Grado de protección: IP 68 (50cm Máx.)  
**Importante: No jale ni sujete la luminaria del cable de alimentación**



## DIMENSIONES



## CONFIGURACIÓN DE PRODUCTO

**IL2841L0063 P M C**

Número de LEDS	Óptica
41L006 - 6 LEDS	C - Concentrada
42L012 - 12 LEDS	M - Media
43L018 - 18 LEDS	D - Difusa
44L024 - 24 LEDS	E - Elíptica

## DIAGRAMA DE CONEXION

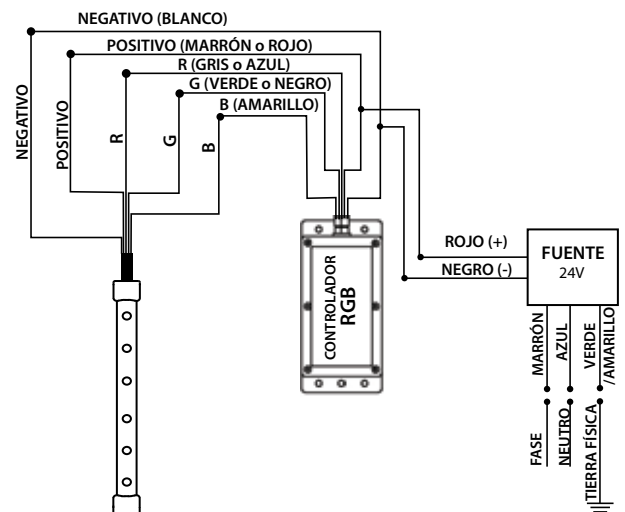


Tabla de consumo	
RGB fuente remota	
6 LEDS	7.5W
12 LEDS	15W
18 LEDS	22.5W
24 LEDS	30W

## SIMBOLOGÍA



# Ficha técnica

## ACQUA

6, 12, 18 y 24 LEDS RGB DMX 24V

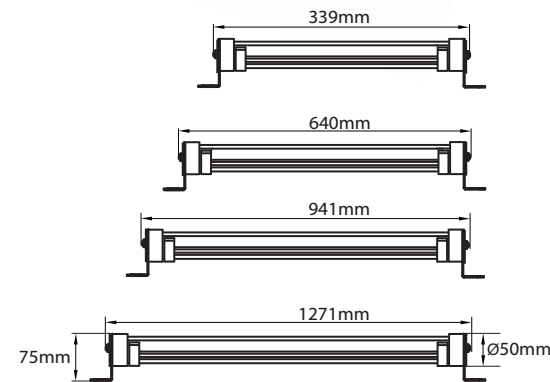
**IL28--L0--3PK-**

### CARACTERÍSTICAS TÉCNICAS

- Voltaje de alimentación: 24VCD  
 Tecnología de luz: LED  
 Número de LEDS: 6, 12, 18 y 24  
 Fuente: Electrónica remota (no integrada)  
 Óptica: Concentrada, media, difusa o elíptica  
 Difusor: Acrílico transparente de 3mm  
 Montaje: Sobreponer mediante bases incluidas  
 Mantenimiento: No usar solventes ni abrasivos  
 No requiere limpieza interna  
 Accesorios: Fuente electrónica remota (F001) 150W no incluida  
 Fuente electrónica remota (F002) 30W no incluida  
 Fuente electrónica remota (F005) 75W no incluida  
 D070 Opto splitter DMX (no incluido)  
 Grado de protección: IP 68 (50cm Máx.)  
**Importante:** No jale ni sujete el cable de alimentación de la luminaria



### DIMENSIONES



### CONFIGURACIÓN DE PRODUCTO

## IL2841L0063 P K C

#### Número de LEDS

41L006 - 6 LEDS  
 42L012 - 12 LEDS  
 43L018 - 18 LEDS  
 44L024 - 24 LEDS

#### Óptica

C - Concentrada  
 M - Media  
 D - Difusa  
 E - Elíptica

### Tabla de consumo

Número de LEDS	Potencia (W)
6 LEDS	7.5W
12 LEDS	15W
18 LEDS	22.5W
24 LEDS	30W

