

Ficha técnica

IL 49 MAREN

LUMINARIA 1 LED MONOCROMÁTICA 110-220VAC

CARACTERÍSTICAS TÉCNICAS:

Voltaje de alimentación: 110-220V~60Hz

Tecnología de luz: LED

Número de LEDs: 1LED

Fuente :Electrónica remota (incluida)

Óptica Concentrada 11°

Media 30°

Difusa 60°

Elíptica 14x34°

Difusor: Plexiglas

Material fabricación: Aluminio.

Montaje: Sobreponer en techo mediante canope (integrado)

Mantenimiento: Mantener libre de polvo y humedad

Limpia con agua dulce una vez al mes

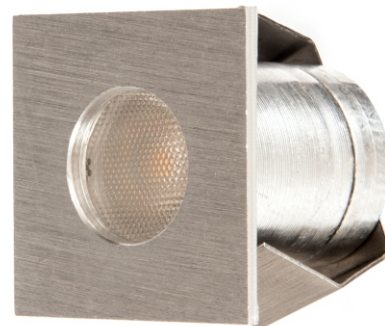
No usar solventes ni abrasivos

No requiere limpieza interna

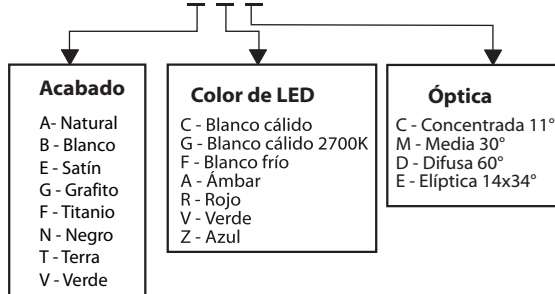
Grado de protección: IP 20

Consumo: 2W (Blanco, verde y azul) y 3W (ámbar y rojo)

Importante: No jale ni sujete la luminaria del cable de alimentación



IL4903L0018



DIMENSIONES:

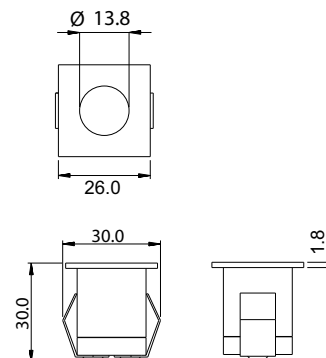
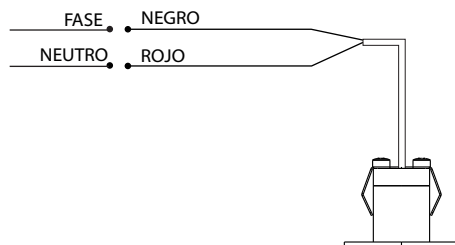
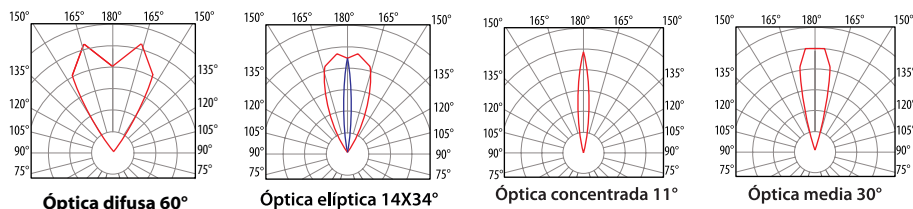


DIAGRAMA DE CONEXIÓN



CURVAS FOTOMÉTRICAS



Esta luminaria puede instalarse individualmente o en kit de múltiples luminarias, 14 piezas para color de luz blanco, azul y verde y 18 piezas para ámbar y rojo.

Si usted requiere otra cantidad de luminarias no especificada, consulte a su proveedor para establecer la cantidad adecuada por LED driver.

Mayor información sobre el kit de luminarias en atención a cliente: +52 (777) 309 34 84 al 86 Ext. 115.

www.ventorinternacional.com

SIMBOLOGÍA

