



IL68 UMBRELLA

E x t e r i o r e s

Ficha técnica

UMBRELLA

ACERO INOXIDABLE 3 LEDS 110-220VAC, CON DIFUSOR

IL68--L0038--I

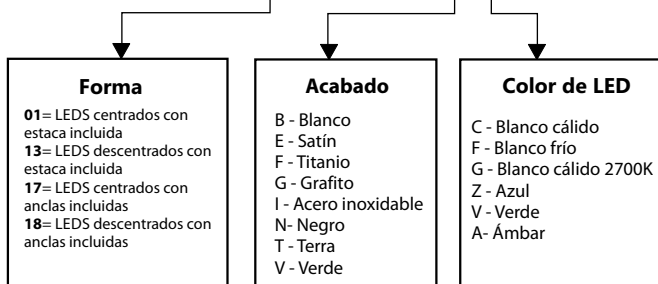
CARACTERÍSTICAS TÉCNICAS

- Voltaje de alimentación: 110-220VAC
Tecnología de luz: LED
Número de LEDS: 3 LEDS
Fuente: Electrónica integrada
Óptica: Sin óptica
Difusor: Acrílico blanco opalino
Montaje: Sobreponer
Mantenimiento: Limpiar con agua dulce una vez al mes
No utilice agua a presión o hidrolavadora
No usar solventes ni abrasivos
No requiere limpieza interna
Grado de protección: IP65
Importante: No jale ni sujete la luminaria del cable de alimentación



CONFIGURACIÓN DEL PRODUCTO

IL6813L0038 I C I



DIMENSIONES

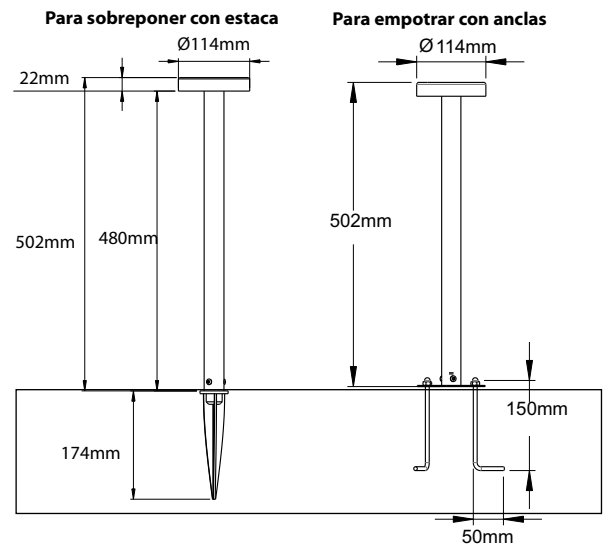
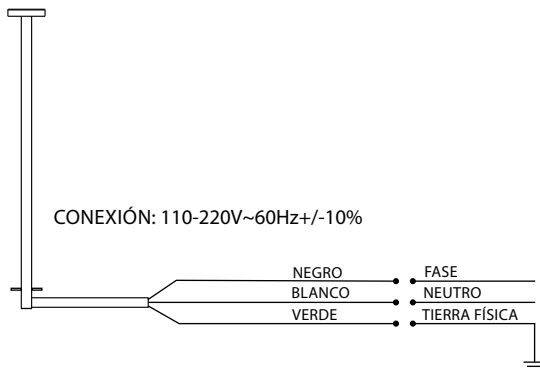


DIAGRAMA DE CONEXIÓN



SIMBOLOGÍA

