

Ficha técnica

IL 42 KIUB

LUMINARIA 1 LED PARA EMPOTRAR EN PLAFÓN

CARACTERÍSTICAS TÉCNICAS:

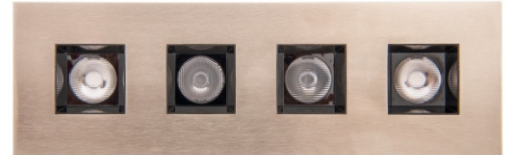
- Voltaje de alimentación: 110-220V~60Hz
- Tecnología de luz: LED
- Número de LEDs: 1, 2 y 4 LEDs
- Fuente: Electrónica remota (incluida)
- Óptica Concentrada 20°
- Media 44°
- Elíptica 17x44°
- Material fabricación: Acero Inoxidable
- Montaje: Empotrar
- Mantenimiento: Mantener libre de polvo y humedad
- Limpiar con agua dulce una vez al mes
- No usar solventes ni abrasivos
- No requiere limpieza interna
- Grado de protección: IP 20
- Consumo: 2W (1 LED), 4W (2 LEDs) y 8W (4 LEDs)
- Importante: No jale ni sujete la luminaria del cable de alimentación**



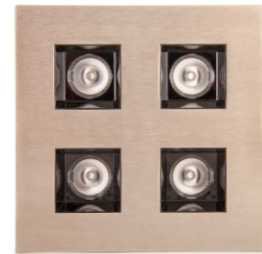
IL4203L001



IL4216L002



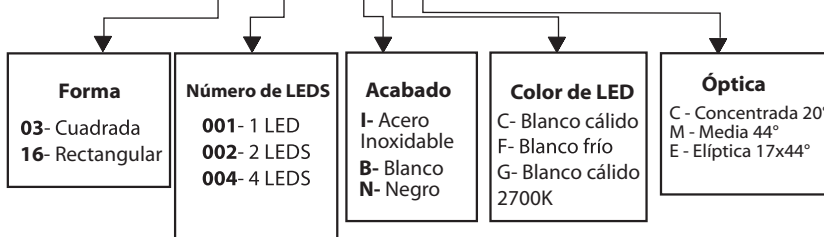
IL4216L004



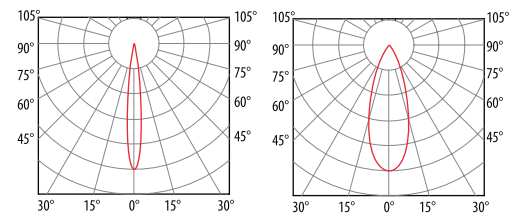
IL4203L004

CONFIGURACIÓN DEL PRODUCTO

IL42--L---8- - -

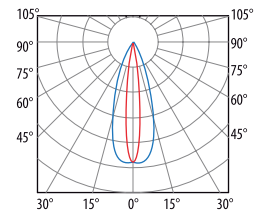


CURVAS FOTOMÉTRICAS



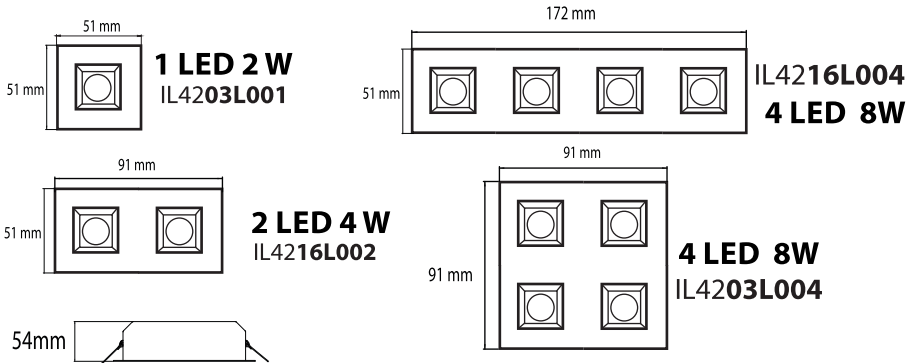
Óptica concentrada 20°

Óptica media 44°



Óptica elíptica 17x34°

DIMENSIONES



Disponible en multiformas de acuerdo al proyecto o aplicación. Para mayor información comuníquese a atención a cliente: +52(777)309 34 84 al 86, Ext. 115, www.ventorinternacional.com

SIMBOLOGÍA

