

Ficha técnica

IL 32 COBE

LUMINARIA SUSPENDIDA 1 LED MONOCROMÁTICA 110-220VAC

CARACTERÍSTICAS TÉCNICAS:

Voltaje de alimentación: 110-220V~60Hz

Tecnología de luz: LED

Número de LEDs: 1LED

Fuente :Electrónica remota (incluida)

Óptica Concentrada 11°

Media 30°

Difusa 60°

Elíptica 14x34°

Difusor: Plexiglas

Material fabricación: Aluminio.

Montaje: Sobreponer en techo mediante canope (integrado)

Mantenimiento: Mantener libre de polvo y humedad

Limpiar con agua dulce una vez al mes

No usar solventes ni abrasivos

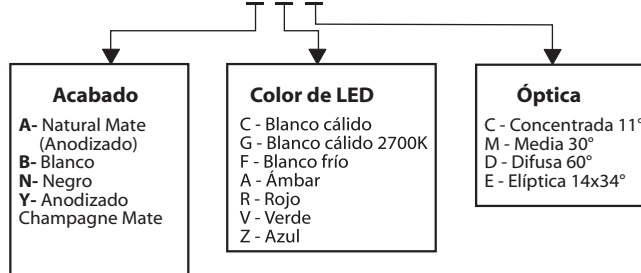
No requiere limpieza interna

Grado de protección: IP 20

Consumo: 2W (Blanco, verde y azul) y 3W (ámbar y rojo)

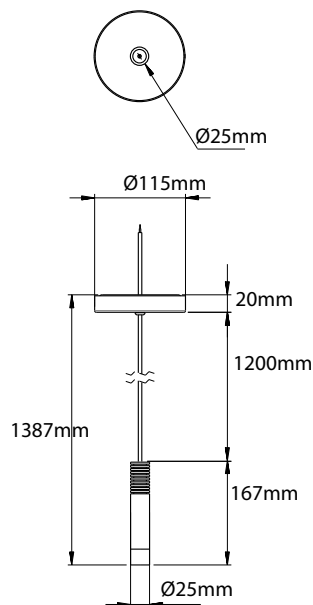
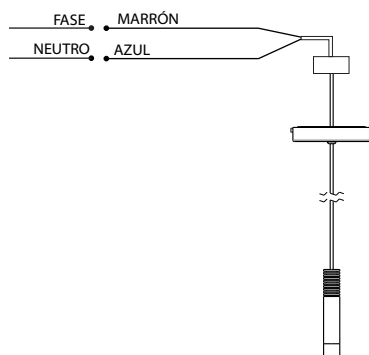
Importante: No jale ni sujete la luminaria del cable de alimentación

IL3201L0018

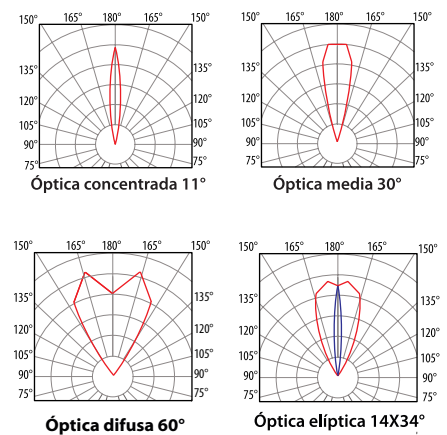


DIMENSIONES:

DIAGRAMA DE CONEXIÓN



CURVAS FOTOMÉTRICAS



SIMBOLOGÍA

